

Korikuljetinkoneiden astiankäsittely Vetoyksikkö hihnakuiljettimelle (koreille) oikealta vasemmalle

KAPPALE # _____

MALLI # _____

NIMI # _____

SIS # _____

AIA # _____



863168 (HSBCCDURL4)

Vetoyksikkö
hihnakuiljettimelle (koreille)
oikealta vasemmalle

Lyhyt spesifikaatio

Kapp. Nro.

Valmistettu AISI 304 ruostumattomasta teräksestä. Neliskulmaiset 40x40 mm säätöjalat. Säädetty nopeus. Suunniteltu 500x500 mm koreille. Syöttösuunta oikealta vasemmalle.

Ominaisuudet

- Mallisto koostuu moduuleista, mikä mahdollistaa suuren määrän erilaisia kuljetinyhdistelmiä.
- Häätä-seis kytkimet asennetaan tarvittaessa.
- Vetoyksikkö toimii maks. 10 m matkalla; pidemmille etäisyyksille tarvitaan välivetoyksiköt.
- Avaimenreikä ja snap on -järjestelmät varmistavat nopean ja helpoan asennuksen.
- Elektronisia pääohjauslaitteita suojaa vesitiivis ruostumaton teräskotelo.
- Suunniteltu korikuljetinastianpesukoneille.
- Yksikkö on osa motorisoitua käsittelyjärjestelmää. Voidaan asentaa syöttö- ja purkupuolelle.
- Vetoyksiköllä on kolme eri nopeutta, jotka säätty korikuljetinastianpesukoneen mukaan.
- Hihnakuiljettimen ansiosta korin liike on tasainen ja hygienia paranee

Rakenne

- Kaikki pinnat sileitä ja kiillotettuja.
- 40 x 40 mm:n ruostumattomasta teräksestä valmistetut putki- ja suorakulmaiset jalat.
- Paksut hitsatut laipat takaavat kestäväan rakenteen laitteiden välillä.
- 15 mm vahvistettu polyuretaanijohto varmistaa tasaisen ja vaivattoman kulun.
- Suunniteltu 500 x 500 mm:n koreille.
- Valmistettu AISI 304 ruostumattomasta teräksestä.
- Jalat sisältyvät toimitukseen.

Vastuullisuus

- Säädetty nopeus.

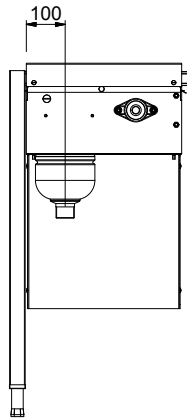


Lisävarusteet

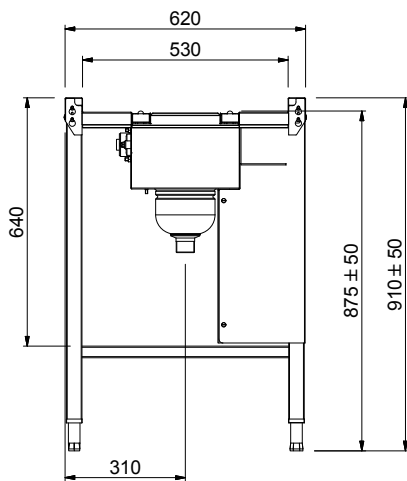
- Liitäntäkaapeli 10m PNC 863169
- 10m nauha kuljettimelle PNC 863170
- 30m nauha kuljettimelle PNC 863171
- 50m nauha kuljettimelle PNC 863172
- Rajakytkin hihnakuiljettimille PNC 863174
- Nauhan liitäntäsarja PNC 865143
- Turvakytkinsarja tunnelikoneelle PNC 865162
- Liitäntälevy (lyhyt) vasemmalle kupukoneen käsittelyjärjestelmään PNC 865163
- Liitäntälevy (pitkä) eteen ja oikealle kupukoneen käsittelyjärjestelmään PNC 865164
- Liitäntälevy WT90/RT10 PNC 865165
- Elektroninen liitäntäsarja automaattisiin kuljetinjärjestelmiin PNC 865290

HYVÄKSYNTÄ: _____

Edestä

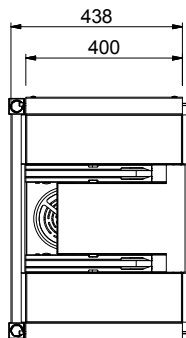


Sivulta



D = Poisto
 EI = Sähköliitäntä

Päältä



Sähkö

Liitäntäteho, maksimi: 0.3 kW

Avaintieto

Feeding direction: from Right to Left

Ulkomitat, leveys: 400 mm

Ulkomitat, syvyys: 620 mm

Ulkomitat, korkeus: 910 mm

Nettopaino: 40 kg

Altaan materiaali: R.S.T. AISI 304 - EN 1.4301

Syöttömoottorien lukumäärä: 1

Nopeuksien lukumäärä: Säädettävä

Max. nopeus: 3 m/min

Min. nopeus: 0.6 m/min